A modern office lounge with a large TV on a stand, curved black seating, and large windows. The room features a herringbone wood floor, recessed ceiling lights, and a large window with a view of a building. A tall, dark, textured vase with white orchids is in the foreground on the right.

PUC 24 SERIES

THE **ALL-ROUND** PERFORMER



## PUC 24 Series: Všestranný držák

---

Vogel's PUC 24 Series je dalším doplněním rodiny Connect-it.

System se rozšiřuje o inovativní stropní úchyt, čtyři délky stropních tyčí, několik adaptérů a řadu příslušenství. A samozřejmě, stávající příslušenství řady Connect-it bude s PUC 24 Series nadále kompatibilní .



PUC 24 Series:  
Komponenty a  
příslušenství



## PUC 24 Series: Přehled komponent, stropní řešení

### PUC 1045

Stropní úchyt s náklonem



- Stropní úchyt
- Náklon a otáčení
- Max. nosnost: 40 kg

### PUC 24xx

Stropní tyče



- Délky: 80 cm  
150 cm  
220 cm  
300 cm
- Stříbrné a černé provedení

### PUC 1051

Úchyt na nosník PUC 24xx



- Úchyt na kulatý nosník
- Stříbrný
- Max. nosnost: 40 kg

## PUC 24 Series: Product line-up, interfaces

---

### PFI 3015

Adaptér pro úchyt displeje



- VESA 50x50, 75x75, 100x100
- Náklon: 0°, 10°, 20°
- Horizontální korekce: 3°
- Černý
- Max. nosnost: 30 kg

### PFI 3045

Adaptér pro úchyt displeje



- VESA 100x100, 200x100, 200x200
- Náklon: 0°, 10°, 20°
- Horizontální korekce : 3°
- Černý
- Max. nosnost: 30 kg

## PUC 24 Series: Přehled komponent, příslušenství

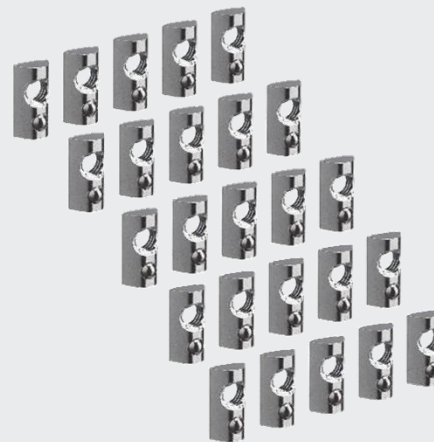
---

PUA 9510  
Stabilizační sada pro PUC 24xx



- Stabilizační sada

PFA 9149  
T-matky



- T-matky
- 25 kusů
- Stříbrný

Více na straně 17

## PUC 24 Series: Stávající kompatibilní příslušenství

PUA 9507  
Polička na příslušenství



- Polička na příslušenství
- Stříbrná / černá

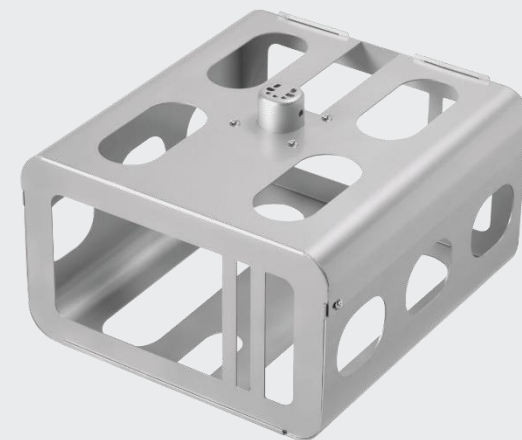
PPC 1500 / 2500  
Stropní držák na projektory



- PPC 1500: 20 kg
- PPC 2500: 30 kg

Kompatibilní od června

PPA 310 / 320  
Bezpečnostní housing



- Masivní ocelový housing
- Pro malé/střední projektory
- Stříbrný

Kompatibilní od června



## PUC 24 Series: Stávající kompatibilní příslušenství

---

PFA 9112  
Uzamykatelná skříňka



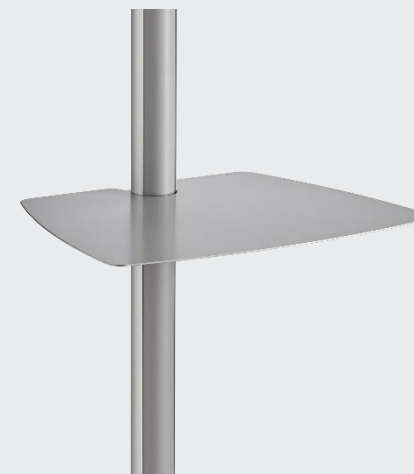
- Uzamykatelná skříňka malá

PFA 9113  
Uzamykatelná skříňka



- Uzamykatelná skříňka velká

PFA 9038  
Polička pro příslušenství



- Polička pro příslušenství
- Stříbrná
- Max. nosnost: 10 kg

## PUC 24 Series: Stávající kompatibilní příslušenství

### PUA 9515

Svěrka na nosník / H profil



- Rozpětí: 70-180 mm
- Černý
- Max. nosnost: 80 kg

### PFA 9516

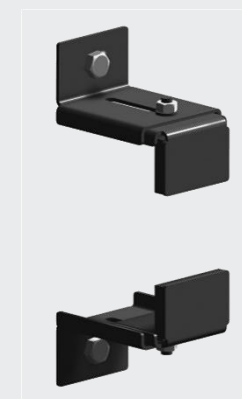
Svěrka na nosník/ H profil



- Rozpětí: 150-300 mm
- Černý
- Max. nosnost: 80 kg

### PFA 9127

Úchyt na příslušenství



- Úchyt na příslušenství
- Černý
- Max. nosnost: 10 kg

# PUC 24 Series: Vlastnosti



## PUC 1045 Stropní úchyt: klikací mechanismus

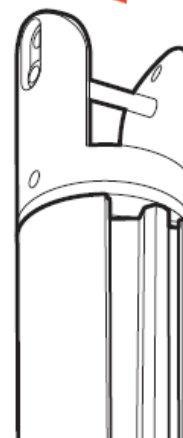
---

### Klikací mechanismus

Unikátní klikací mechanismus pro pohodovou instalaci



↑ CLICK



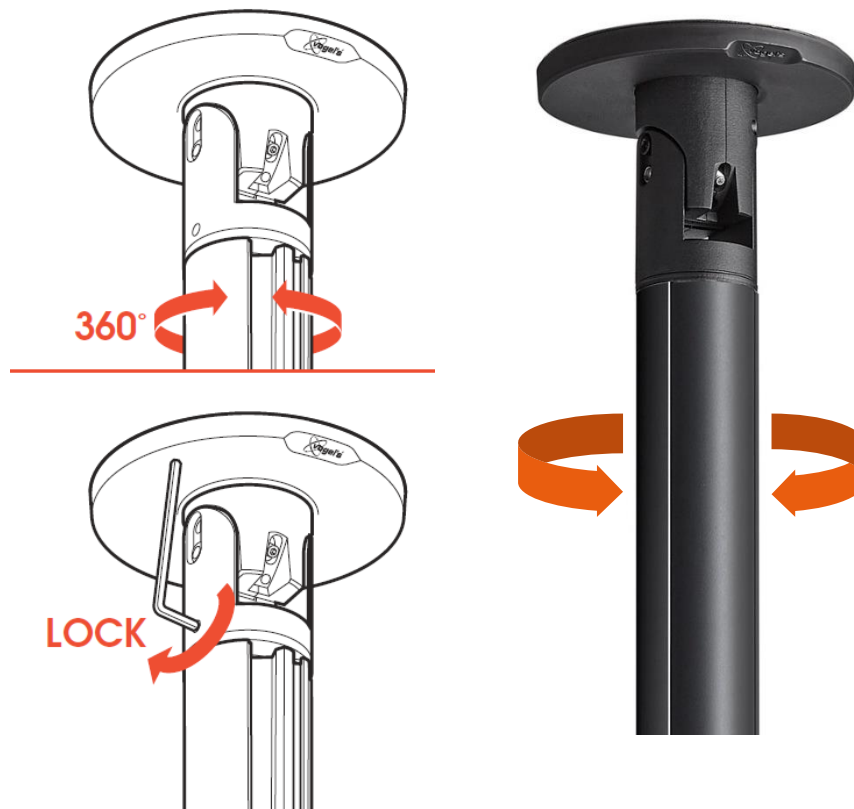
## PUC 1045 Stropní úchyt: otáčení o 360°

---



### Otáčení o 360°

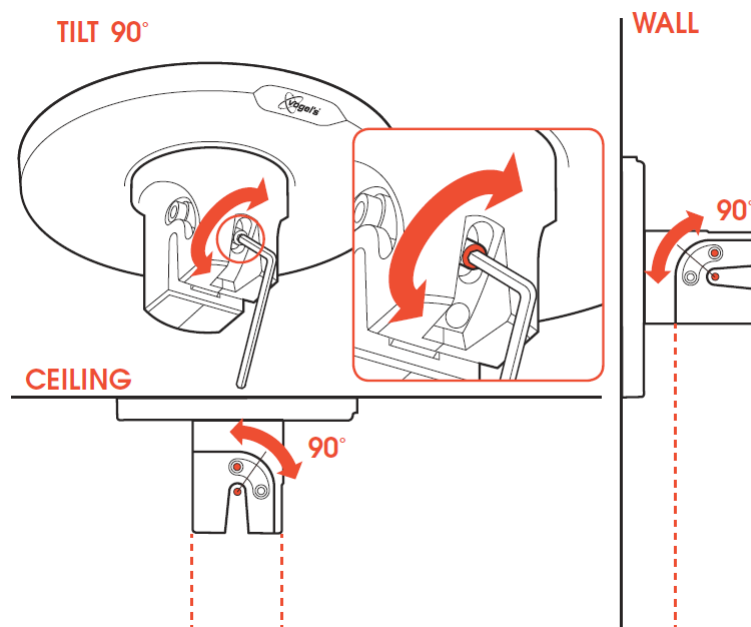
Během instalace nastav otáčením držák do optimální polohy. Poté polohu zafixuj.



## PUC 1045 Stropní úchyt: Náklon

### Náklon do 90°

Náklon tyče až o 90° pro šikmé stropy nebo překlady/trámy.



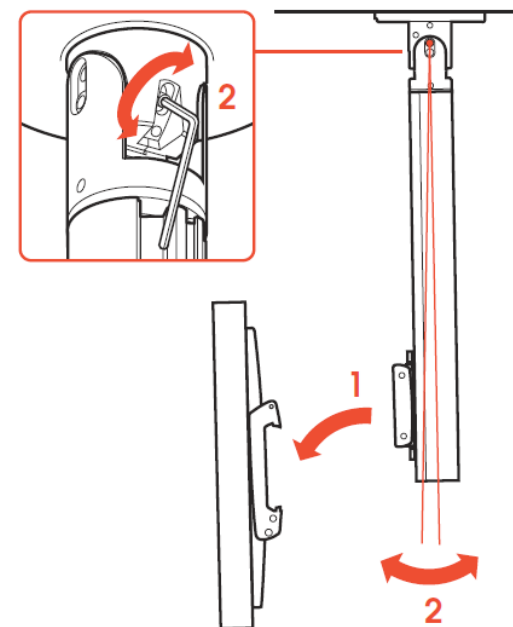
## PUC 1045 Stropní úchyt: Úprava náklonu

---



### Úprava náklonu

Možnost upravit náklon.



## Tyče PUC 24xx: Vedení kabelů

---



### Kabelový kanál

Dva oddělené kabelové kanály v každé PUC tyči. Robustní spona zabraňuje vytažení kabelů.





## Tyče PUC 24xx: Speciální kanál pro uchycení příslušenství

---







### Kanál pro T-matky

Speciální profil pro T-matky a pásy úchytů příslušenství. T-matky mohou být přidány až po instalaci v libovolném místě profilu.



## Kompatibilita úchytů pro příslušenství

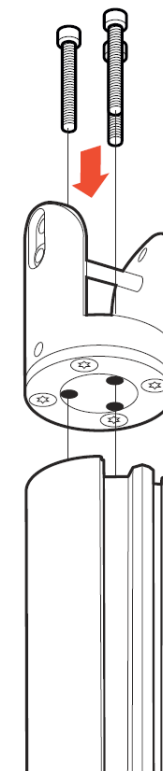
	M8 		Čtvercová matka M8 		T-matka 		Úchyt pro PFB 34xx 		
Tyč	Uchycení v profilu pro matky	Vložení po celé délce profilu	Uchycení v profilu pro matky	Vložení po celé délce profilu	Uchycení v profilu pro matky	Vložení po celé délce profilu	Zabezpečení proti posunu	Uchycení v profilu pro matky	Vložení po celé délce profilu
PUC 24xx	✗	✗	✗	✗	✓	✓	✓	✓	✗
PUC 25xx	✓	✗	✓	✗	✓	✗	✓	✓	✗
PUC 27xx	✓	✗	✓	✗	✓	✗	✓	✓	✗
PUC 29xx	✓	✓	✓	✓	✓	✓	✗	✓	✓

## Tyče PUC 24xx: Víceúrovňové zabezpečení

---

### Víceúrovňové zabezpečení

Maximální bezpečnost: tyč je připevněna třemi šrouby k úchytu. Druhý konec je vybaven záříčkou proti vypadnutí.



## Tyče PUC 24xx : Kulatá tyč Ø60 mm

---



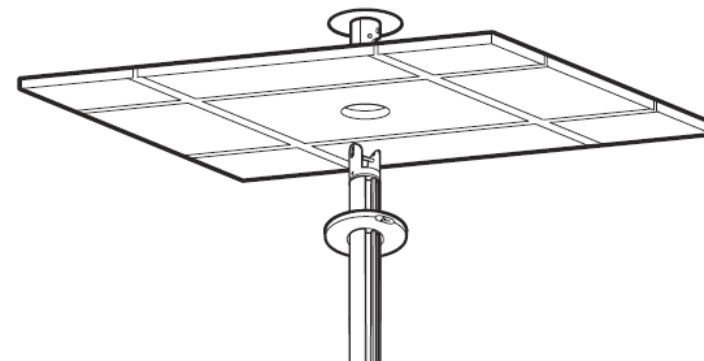
Ø 60 mm



### Kulatá tyč Ø60 mm

Kulatá hliníková tyč o průměru 60 mm se může snadno řezat na potřebnou délku.

Otvory v podhledech jde snadno vytvořit standardním nářadím.



## Adaptéry PFI 3015/ 3045:

---



### PFI 3015

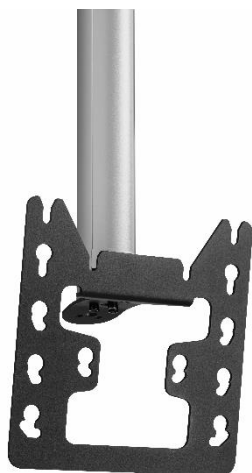
VESA: 50x50, 75x75, 100x100

Náklon: 0°, 10°, 20°

Horizontální korekce 3°

Tloušťka kovu adaptéru: 4 mm

Kompatibilní s: PUC 21xx & PUC24xx



### PFI 3045

VESA: 100x100, 200x100, 200x200

Náklon: 0°, 10°, 20°

Horizontální korekce 3°

Tloušťka kovu adaptéru: 4 mm

Kompatibilní s: PUC 21xx & PUC24xx



## Horizontální adaptéry PFB 34xx a vertikální ramena:

---



### PFB 34xx a ramena

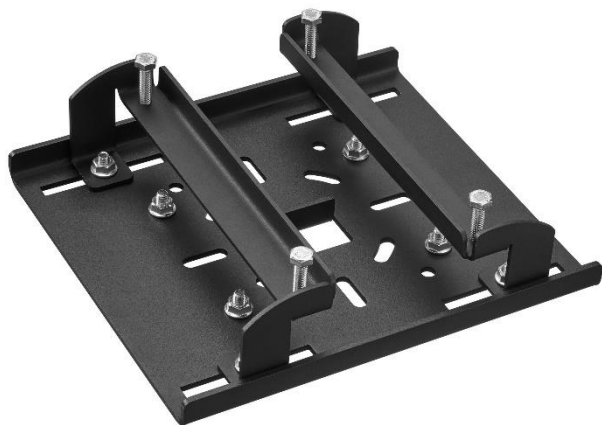
VESA: 200x200, 400x400, 600x400

Ramena PFS 3204: náklon +3/0/-3°

Ramena PFS 3302, 3304: náklon +20/+15/+10/0°

## Svěrky na nosník PUA 9515/ 9516:

---



### PUA 9515

Výška H profilu: 70-180 mm

Tloušťka kovu profilu: 4 mm



### PUA 9516

Výška H profilu: 150-300 mm

Tloušťka kovu profilu : 4 mm

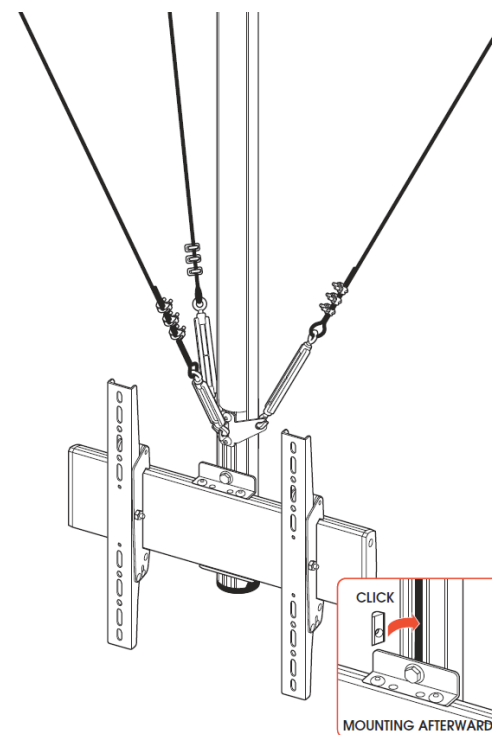


## Stabilizační sada PUA 9510:

---

### PUA 9510 Stabilizační sada

Může být instalována v libovolné výšce tyče PUC a to dokonce až po samotné instalaci displeje.

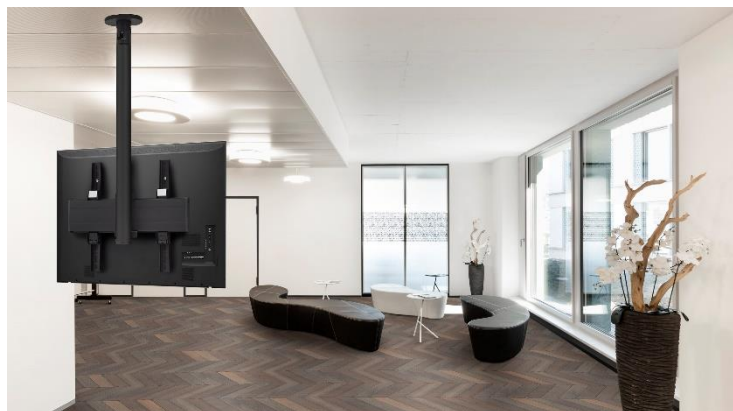
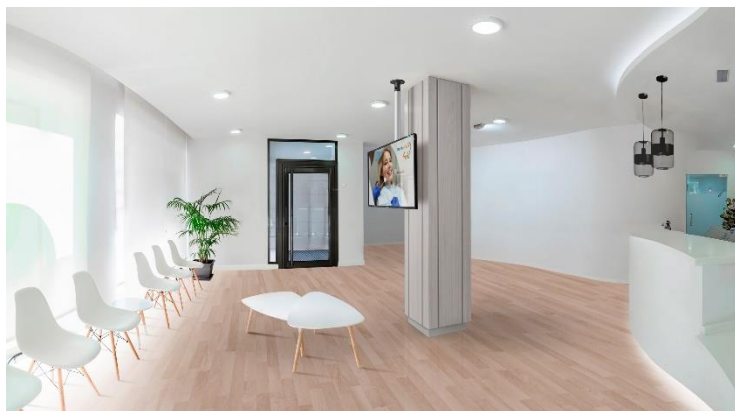






## PUC 24xx: Interiérové fotografie

---



# Katalogové listy



## Product data sheet

PUC 1045

Dimensions in mm [inch]  
Max weight: 50 kg / 110.2 lbs

### Fit to:

PUC 24xx  
PUA 9515  
PUA 9516

### Mounting kit ceiling:

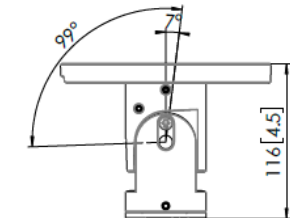
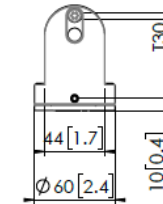
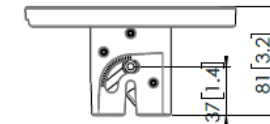
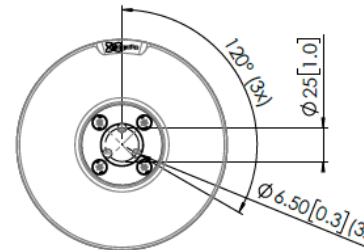
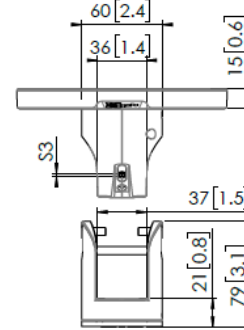
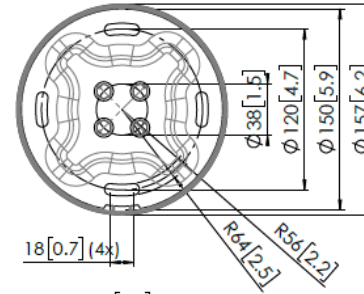
4x WOOD SCREW 7 X 80  
4X FISCHER DOWEL UX10

### Mounting kit PUC 1045

2x LOW HEAD CAP SCREW T30 M6 X 14  
1x COUNTERSUNK HEAD SCREW T30 M6 x 50 (PUC 24xx)  
3x CYLINDER HEAD SCREW T30 M6 x 50 (PUC 24xx)  
1x DROP PROTECTION PLATE (PUC 24xx)

### Plastic parts kit PUC 24XX

2x Cable clip (PUC 24xx)  
1x Bottom cover (PUC 24xx)



Note: The document and specifications herein are confidential and the exclusive property of Vogel's Products b.v. Neither this design nor any information contained in this drawing may be reproduced or disclosed to others without written consent of Vogel's Products b.v. The design and information will not be reproduced, copied or used, either in part or in its entirety, as the basis for the manufacture or sale of items without written permission. Warning: Please study all instructions and illustrations carefully before installation. Information in this document is subject to change without further notice.

1440219 00  
Product data sheet  
12-09-19

**Product data sheet**  
**PUC 1045**

Dimensions in mm [inch]  
Max weight: 50 kg / 110.2 lbs

**Fit to:**  
PUC 24xx  
PUA 9512  
PUA 9516

**Mounting kit ceiling:**  
4x WOOD SCREW 7 x 80  
4x FISCHER DOWEL 6x10

**Mounting kit PUC 1045**  
2x LOW-HEAD CAP SCREW T30 M6 x 14  
1x COUNTERSINK HEAD SCREW T30 M6 x 50 (PUC 24xx)  
3x CYLINDER HEAD SCREW T30 M6 x 50 (PUC 24xx)  
1x DROP PROTECTION PLATE (PUC 24xx)

**Plastic parts kit PUC 24XX**  
2x Cable clip (PUC 24xx)  
1x Bottom cover (PUC 24xx)

**Fits:**  
PUC 1046  
PUC 1051  
PR 3015 / 3046  
PFA 9108  
PFA 9127  
PFC 1500/2500  
PFA 310 / 320  
PFB-34xx

**Accessories**  
2x CIS Cover  
1x CIS Cover  
In box PUC 1045

2x Cable clip  
1x Fall safe  
1x M6 x 50 screw (T30)  
1x Cover PUC 24xx

Note: This document and specifications herein are confidential and the exclusive property of Vogel Products S.p.A. Neither the design nor any information contained herein may be reproduced, stored in a retrieval system, or transmitted in any form or by any means, electronic, mechanical, photocopying, recording, or otherwise, without the prior written permission of Vogel Products S.p.A. All rights reserved. For more information, please contact our sales department.

**Product data sheet**  
**PUC 2430**

Dimensions in mm [inch]  
Max weight: 40 kg / 88.2 lbs

**Fits:**  
PUC 1046  
PUC 1051  
PR 3015 / 3046  
PFA 9108  
PFA 9127  
PFC 1500/2500  
PFA 310 / 320  
PFB-34xx

**Accessories**  
2x CIS Cover  
1x CIS Cover  
In box PUC 1045

2x Cable clip  
1x Fall safe  
1x M6 x 50 screw (T30)  
1x Cover PUC 24xx

Note: This document and specifications herein are confidential and the exclusive property of Vogel Products S.p.A. Neither the design nor any information contained herein may be reproduced, stored in a retrieval system, or transmitted in any form or by any means, electronic, mechanical, photocopying, recording, or otherwise, without the prior written permission of Vogel Products S.p.A. All rights reserved. For more information, please contact our sales department.

**Product data sheet**  
**PUC 2422**

Dimensions in mm [inch]  
Max weight: 40 kg / 88.2 lbs

**Fits:**  
PUC 1046  
PUC 1051  
PR 3015 / 3046  
PFA 9108  
PFA 9127  
PFC 1500/2500  
PFA 310 / 320  
PFB-34xx

**Accessories**  
2x CIS Cover  
1x CIS Cover  
In box PUC 1045

2x Cable clip  
1x Fall safe  
1x M6 x 50 screw (T30)  
1x Cover PUC 24xx

Note: This document and specifications herein are confidential and the exclusive property of Vogel Products S.p.A. Neither the design nor any information contained herein may be reproduced, stored in a retrieval system, or transmitted in any form or by any means, electronic, mechanical, photocopying, recording, or otherwise, without the prior written permission of Vogel Products S.p.A. All rights reserved. For more information, please contact our sales department.

**Product data sheet**  
**PUC 2415**

Dimensions in mm [inch]  
Max weight: 40 kg / 88.2 lbs

**Fits:**  
PUC 1046  
PUC 1051  
PR 3015 / 3046  
PFA 9108  
PFA 9127  
PFC 1500/2500  
PFA 310 / 320  
PFB-34xx

**Accessories**  
2x CIS Cover  
1x CIS Cover  
In box PUC 1045

2x Cable clip  
1x Fall safe  
1x M6 x 50 screw (T30)  
1x Cover PUC 24xx

Note: This document and specifications herein are confidential and the exclusive property of Vogel Products S.p.A. Neither the design nor any information contained herein may be reproduced, stored in a retrieval system, or transmitted in any form or by any means, electronic, mechanical, photocopying, recording, or otherwise, without the prior written permission of Vogel Products S.p.A. All rights reserved. For more information, please contact our sales department.

**Product data sheet**  
**PUC 2408**

Dimensions in mm [inch]  
Max weight: 40 kg / 88.2 lbs

**Fits:**  
PUC 1046  
PUC 1051  
PR 3015 / 3046  
PFA 9108  
PFA 9127  
PFC 1500/2500  
PFA 310 / 320  
PFB-34xx

**Accessories**  
2x CIS Cover  
1x CIS Cover  
In box PUC 1045

2x Cable clip  
1x Fall safe  
1x M6 x 50 screw (T30)  
1x Cover PUC 24xx

Note: This document and specifications herein are confidential and the exclusive property of Vogel Products S.p.A. Neither the design nor any information contained herein may be reproduced, stored in a retrieval system, or transmitted in any form or by any means, electronic, mechanical, photocopying, recording, or otherwise, without the prior written permission of Vogel Products S.p.A. All rights reserved. For more information, please contact our sales department.

**Product data sheet**  
**PUC DATA SHEET PFA 9149**

Dimensions in mm [inch]

**Mounting kit:**  
25x T-SLOT NUT M8

**Fits:**  
PUC 24xx  
PUC 24xx  
PUC 27xx  
PFC 24xx

**Accessories**  
1x CIS Cover  
1x CIS Cover  
In box PUC 1045

2x Cable clip  
1x Fall safe  
1x M6 x 50 screw (T30)  
1x Cover PUC 24xx

Note: This document and specifications herein are confidential and the exclusive property of Vogel Products S.p.A. Neither the design nor any information contained herein may be reproduced, stored in a retrieval system, or transmitted in any form or by any means, electronic, mechanical, photocopying, recording, or otherwise, without the prior written permission of Vogel Products S.p.A. All rights reserved. For more information, please contact our sales department.

**Product data sheet**  
**PUA 9510**

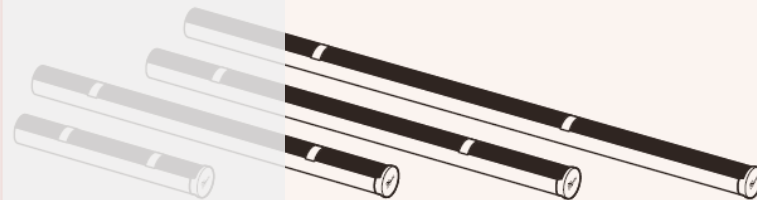
**Fits:**  
PUC 24xx

**The product contains:**

- 1x Steel wire clamps 3 mm M4
- 2x Screw M8x12 (T40)
- 2x T-slot nut M8
- 3x Turnbuckle hook-eye steel M6
- 3x Fisher plug UX10x60
- 3x Screw eye wood thread 8x80
- 1x Bracket Part 2
- 1x Bracket Part 1
- 3x Steel cables D=3 mm, L= 4000 mm

Note: This document and specifications herein are confidential and the exclusive property of Vogel Products S.p.A. Neither the design nor any information contained herein may be reproduced, stored in a retrieval system, or transmitted in any form or by any means, electronic, mechanical, photocopying, recording, or otherwise, without the prior written permission of Vogel Products S.p.A. All rights reserved. For more information, please contact our sales department.

# Manuály



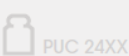
PUC 2408

PUC 2415

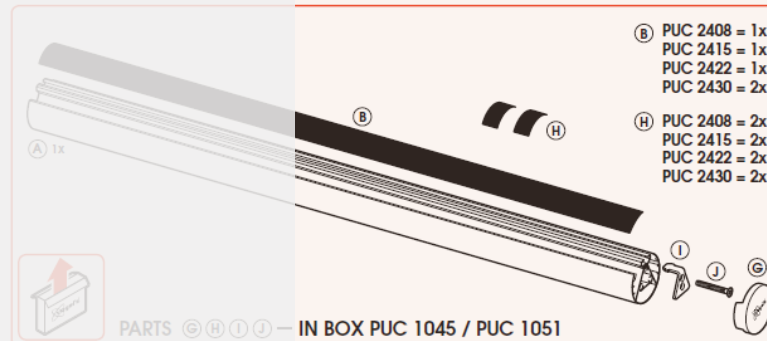
PUC 2422

PUC 2430

EN	Mounting Instructions	IT	Istruzioni di montaggio	RU	Инструкция по сборке и установке	RO	Instrucțiuni de montaj
DE	Montageanleitung	PT	Manual de montagem	CZE	Návod k montáži	UK	Вказівки по монтажу
FR	Consignes d'installation	EL	Οδηγίες συναρμολόγησης	SK	Návod na montáž	BG	Инструкции за монтаж
NL	Montagevoorschrift	SV	Montageföreskrifter	HU	Szerelési előírás	JA	設置の説明書
ES	Instrucciones de montaje	PL	Instrukcja montażu	TR	Montaj kılavuzu	ZH	裝配說明

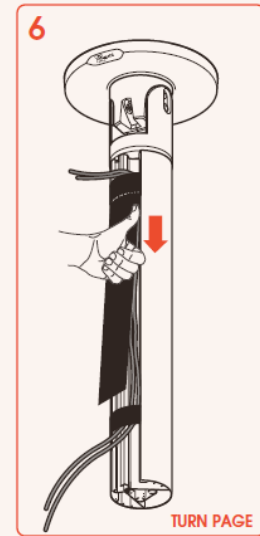
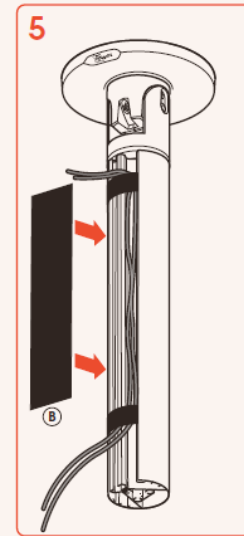
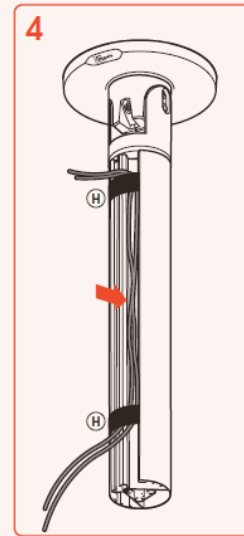
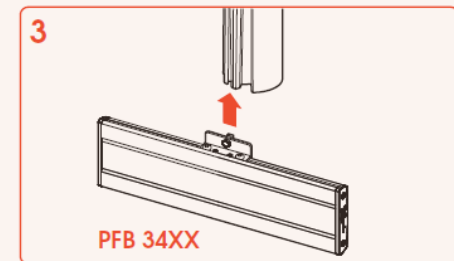
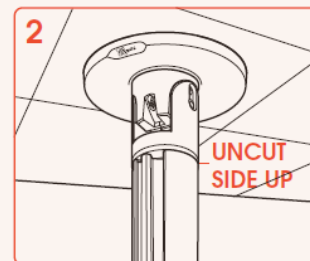
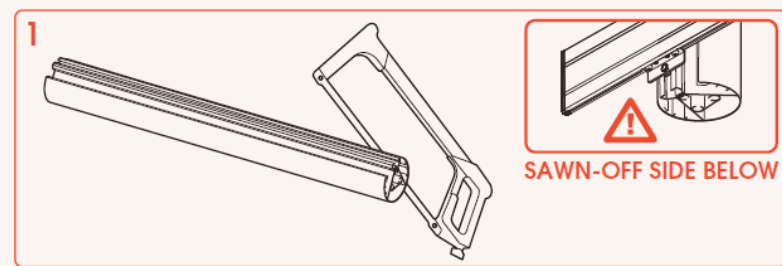
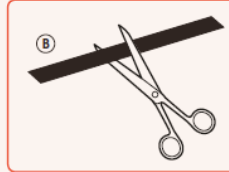


PUC 24XX max. 40 kg / 88 lbs



(B) Subject to printing errors and technical amendments.  
 (NL) Drukfouten en technische wijzigingen voorbehouden.  
 (F) Sous réserve de fautes d'impression et de modifications techniques.  
 (D) Für Druckfehler überlassen wir keine Verantwortung. Technische Änderungen vorbehalten.  
 (E) Reservados errores de imprenta y sujeta a modificaciones.  
 (P) Com reserva de falhas de impressão e de eventuais erros de stampa.  
 (R) Reserva-se a ocorrência de graitas e de modificações técnicas.  
 (H) Nyomatási és technikai változtatások joga fenntartva.  
 (PL) Zastępa de nadruków występowania błędów drukarskich i zmian technicznych.  
 (S) Drukvea veadet ja muudatusteid ei vastumeelt võetata.

Designed and engineered in the Netherlands  
 More information on: [www.vogels.com](http://www.vogels.com)  
 VOGEL'S PRODUCTS BV, HONDRIGSLAAN 53, 5628 DB EINDHOVEN, THE NETHERLANDS



MOUIN\_PUC2408-PUC2415-PUC2422-PUC2430\_V2

**PUC 1045 Ceiling Mount**

EN Mounting instructions  
 ES Instrucciones de montaje  
 FR Montage instructions  
 DE Montageanleitung  
 IT Istruzioni di montaggio  
 PT Instruções de montagem  
 RU Инструкция по монтажу  
 ZH 安装说明

EN Mounting instructions  
 ES Instrucciones de montaje  
 FR Montage instructions  
 DE Montageanleitung  
 IT Istruzioni di montaggio  
 PT Instruções de montagem  
 RU Инструкция по монтажу  
 ZH 安装说明

PUC 1045 max. 40 kg / 88 lbs

**PUC 1045**

**PUC 24XX**

EN Subject to printing errors and technical amendments.  
 ES Sujeto a errores de impresión y modificaciones técnicas.  
 FR Sous réserve d'erreurs d'impression et de modifications techniques.  
 DE Unter Vorbehalt von Druckfehlern und technischen Änderungen.  
 IT Soggetta ad errori di stampa e modifiche tecniche.  
 PT Sujeito a erros de impressão e alterações técnicas.  
 RU Подлежит изменениям при печати и технических доработках.  
 ZH 本手册仅供参考，如有更改恕不另行通知。

Copyright and copyright in the Netherlands.  
 Alle rechten voorbehouden.  
 © 2015 Vogel's Products B.V. Honderdplaan 15, 3632 BR ENNENHOUT, THE NETHERLANDS

**1**

**USE A LASER TOOL IN CASE OF A FALSE CEILING**

**2**

**IN CASE OF A FALSE CEILING INSTALL COVER CAP AFTER STEP 5**

**SAWN-OFF SIDE BELOW**

**3**

**PFB 34XX**

**5**

**6**

**PUC 21XX**

**PUC 24XX**

MOUNTING TO PUC 21XX  
 MOUNTING TO PUC 24XX

**3**

**1 LEVEL**

**2 FIX**

**M8**

**M4-M6**

**OPTIONAL**

**M8**

**M4/M6**

**1045**

**PUC 1040/1070**

**PUC 1080**

**PUC 1035/1065**

**2a**

**PUC 1045**  
**PUC 24XX**

**3**

**PUC 1080**

**PUC 1035**  
**PUC 1065**

**CLICK**

**MOUNTING AFTERWARDS**

# Logistické informace





## Logistické informace

Model	Popis	Barva	Na paletě [ks]	Rozměr balení dxšxv [mm]	Hmotnost [kg]	EAN-13
PUC 1045	Ceiling plate turn and tilt	černá	357	260x170x89		8712285343940
PUC 2408	Connect-it Pole 80 cm stříbrná	stříbrná		829 x Ø70	1,6	8712285344442
PUC 2408	Connect-it Pole 80 cm černá	černá		829 x Ø70	3,03	8712285344428
PUC 2415	Connect-it Pole 150 cm stříbrná	stříbrná		1529 x Ø70	3,03	8712285344480
PUC 2415	Connect-it Pole 150 cm černá	černá		1529 x Ø70	4,6	8712285344466
PUC 2422	Connect-it Pole 220 cm stříbrná	stříbrná		2229 x Ø70	4,6	8712285344527
PUC 2422	Connect-it Pole 220 cm černá	černá		2229 x Ø70	6,06	8712285344503
PUC 2430	Connect-it Pole 300 cm stříbrná	stříbrná		3029 x Ø70	6,06	8712285344565
PUC 2430	Connect-it Pole 300 cm černá	černá		3029 x Ø70	0.2	8712285344541
PFA 9149	T-Slot nuts, 25 pieces	stříbrná	n.a.	50 x 40 x 57	1,43	8712285345425
PUA 9510	Stabilization kit PUC 24xx	stříbrná	253	254 x152 x133	1	8712285335884
PFI 3015	Interface 50x50, 75x75, 100x100	černá	253	254 x133 x152	1.7	8712285343865
PFI 3045	Interface 100x100, 200x100, 200x200	černá	132	260 x 260 x140	0.92	8712285343889
PUC 1051	Truss adapter PUC 24xx	stříbrná	540	130 x 125 x 105	3.1	8712285344404
PUA 9515	Connect-it Girder H-Beam mount 70-180mm	černá	216	255 x 285 x 60	3.9	8712285345166
PUA 9516	Connect-it Girder H-Beam mount 150-300mm	černá	114	255 x 405 x 60	4.5	8712285345180
PFA 9127	Accessory clamp	černá	800	159 x137 x 62	3.9	8712285331985
PFA 9038	Accessory shelf	stříbrná	36	628 x 470 x 76	8.4	8712285316081
PFA 9112	Afsluitbare kast small	stříbrná	20	510 x 460 x 150	9.4	8712285324024
PFA 9113	Afsluitbare kast large	stříbrná	16	508 x 459 x 198	9.4	8712285324048

