





Elektrická řešení pro displeje 2019



Elektricky nastavitelná řešení pro displeje - modely 2019



Řešení s elektrickým pohonem se stala důležitým pilířem v profesionálního AV trhu. Proto Vogel's PROF rozšiřuje svoji řadu stojanů s elektrickým pohonem.

Modularita nové řady je unikátní. Z několika komponent můžete vytvořit takřka všechna potřebná řešení.

Vlastnosti:

- Velký úložný prostor
- Kompatibilní příslušenství Connect-it
- Různé délky zdvihu a nosnosti
- Široko napěťová řídicí jednotka

Elektricky nastavitelná řešení: nové elektrické výsuvy

PFFE 7105

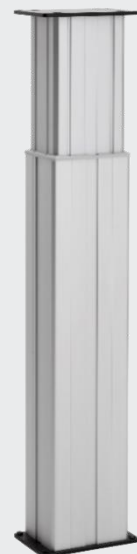
Elektrický výsuv 50 cm



- Max. nosnost:
200 kg – montáž do podlahy, dva výsuvy
150 kg – montáž do podlahy
120 kg – pojízdný / podlahový stojan
- Výsuv: 50 cm
- Min. výška stojiny: 647 mm

PFFE 7106

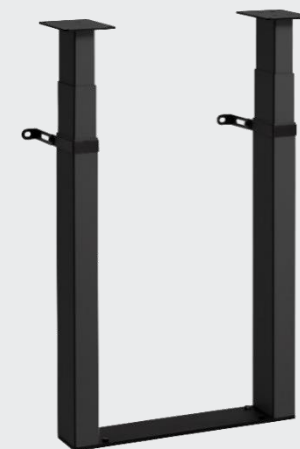
Elektrický výsuv 60 cm



- Max. nosnost:
200 kg – montáž do podlahy, dva výsuvy
150 kg – montáž do podlahy
120 kg – pojízdný / podlahový stojan
- Výsuv: 60 cm
- Min. výška stojiny: 912 mm

PFFE 7109

Elektrický výsuv 99 cm



- Max. nosnost :
120 kg – montáž do podlahy
- Výsuv: 99 cm
- Min. výška stojiny: 704 mm
- Dodávaný s deskou pro montáž do podlahy a nástěnným držákem

Elektricky nastavitelná řešení: nový adaptér s úložným prostorem

PFI 3061

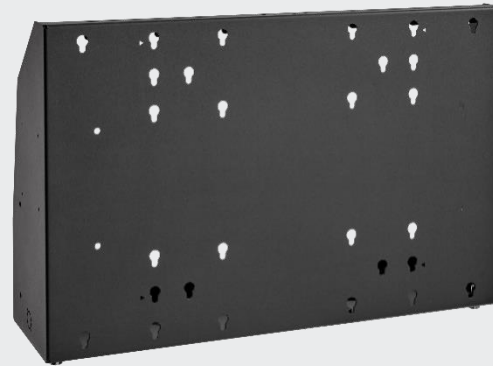
Adaptér pro PFFE 7105/06



- VESA max.: 600x400
- Velký úložný prostor
- Kompatibilní s příslušenstvím Connect-it
- Určen pro:
 - PFFE 7105
 - PFFE 7106

PFI 3062

Adaptér pro PFFE 7109



- VESA max.: 600x400
- Velký úložný prostor
- Kompatibilní s příslušenstvím Connect-it
- Určen pro:
 - PFFE 7109

Elektricky nastavitelná řešení: nové příslušenství

PFA 9146

VESA rozšíření na 800x600



- Rozšiřuje uchycení PFI 3061 a 3062 na VESA 800x600

PFA 9147

Kryt pro PFI 3061/3062



- Kompatibilní s PFI 3061 a 3062.
- Kabelový management
- Uzamykatelný

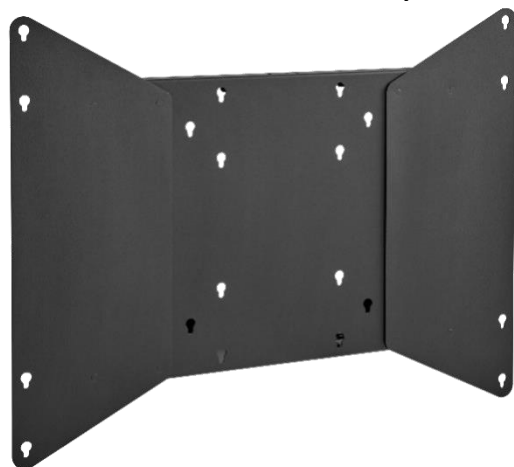
Elektricky nastavitelná řešení: PFI 3061 / 3062



- Velký úložný prostor
- Otvory pro konektory Neutrik
- Montáž displeje přímo na box
- Uchycení až 600x400
- PFI 3061 je určen pro PFFE 7105 / 7106
- PFI 3062 je určen pro PFFE 7109

Elektricky nastavitelná řešení: PFA 9146 a PFA 9147

PFA 9146 Rozšíření uchycení



- Rozšiřuje uchycení PFI 3061 / 3062 na VESA 800x600

PFA 9147 Kyt pro PFI 3061 / 3062

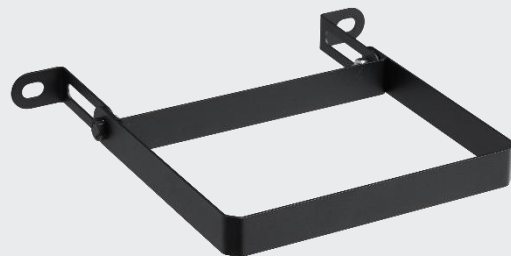


- Uzamykatelný kryt pro PFI 3061 / 3062
- Ventilační otvory
- Otvory pro kabelový management

Elektricky nastavitelná řešení: stávající komponenty

PFA 9134

Nástěnný držák elektrického stojanu



- Nutný pro zabezpečení stojanu PFFE 7105 / 7106 ke stěně pokud je přišroubován k podlaze

PFF 7025

Podlahový podstavec velký



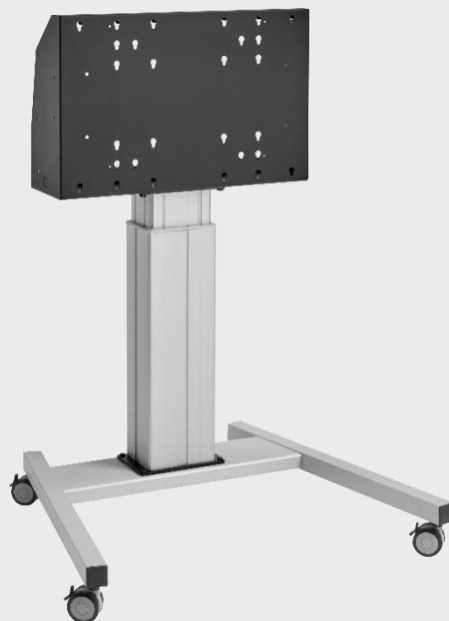
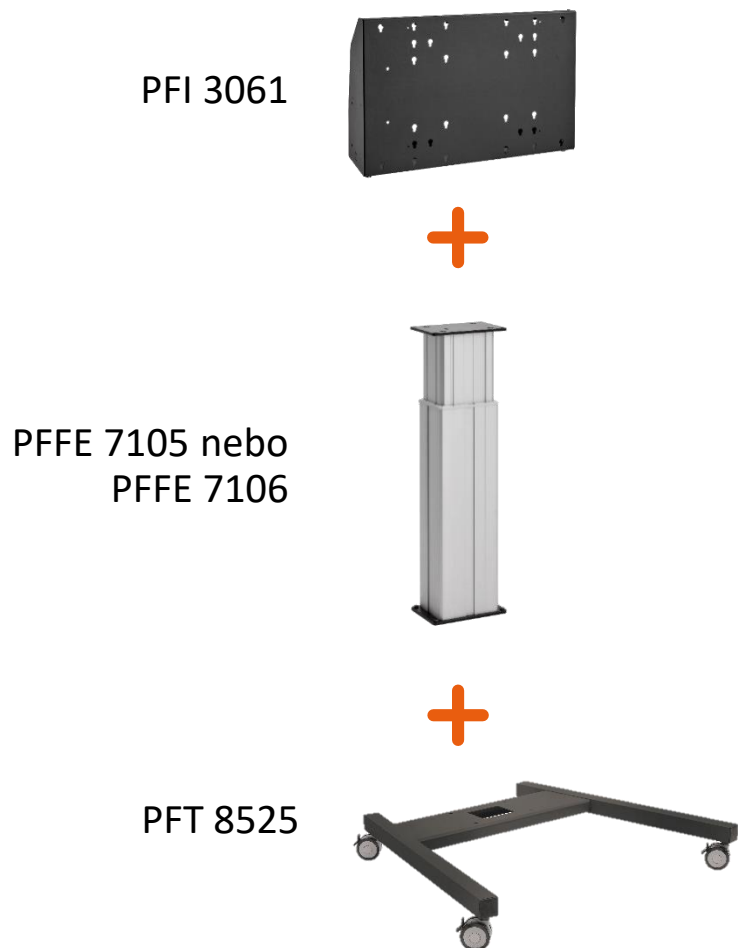
- Stříbrný & černý

PFT 8525

Pojízdný podstavec velký

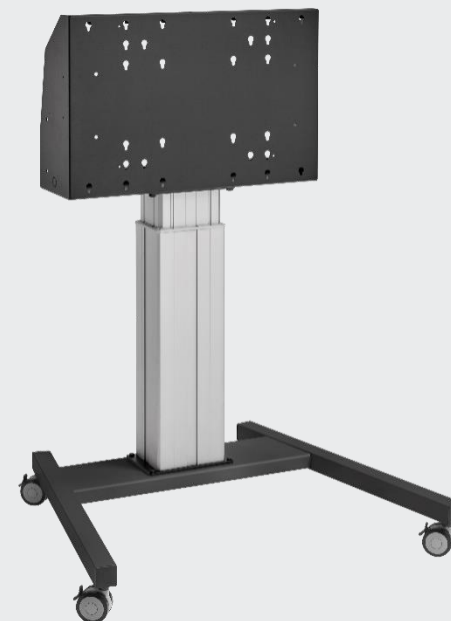


- Stříbrný & černý



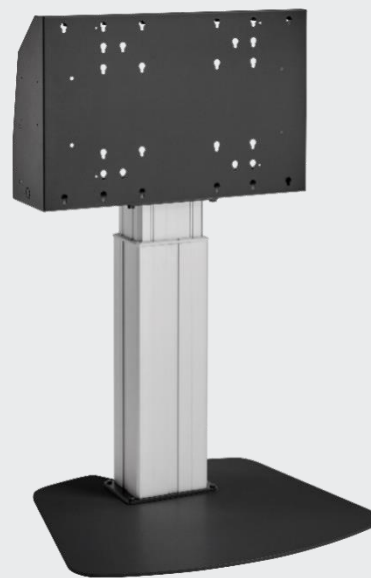
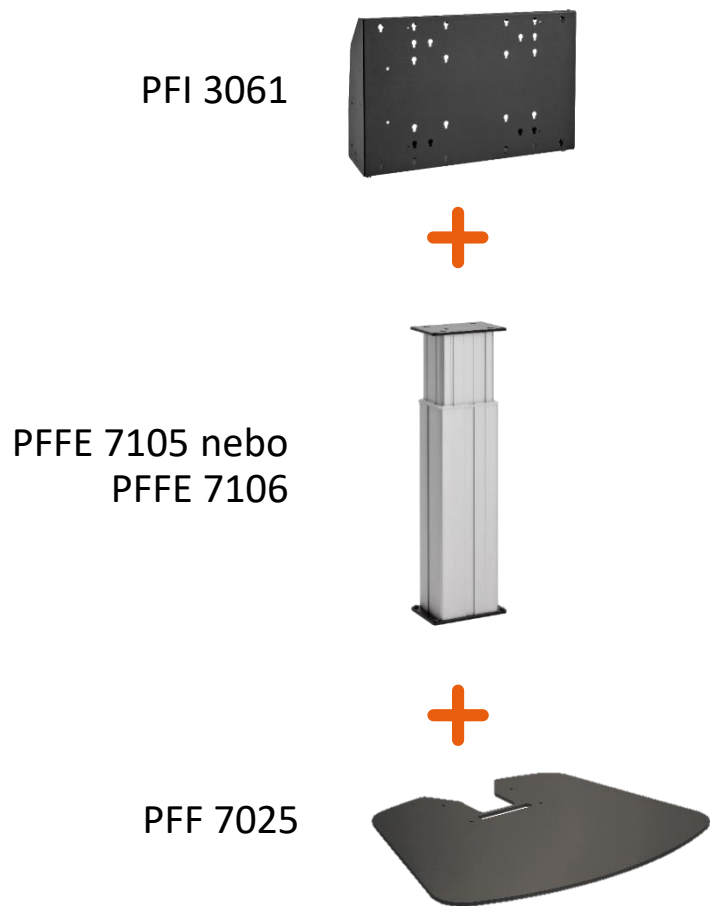
Použité komponenty:

- PFI 3061
- PFFE 7105 nebo 7106
- PFT 8525



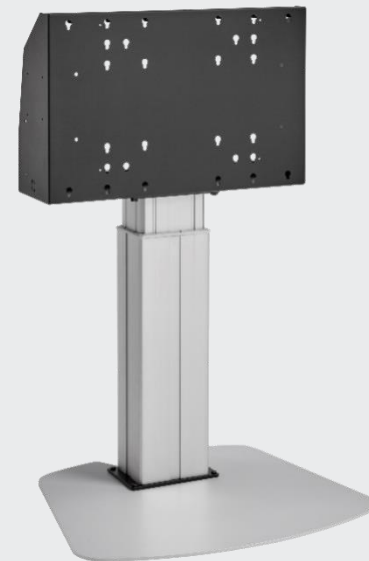
Použité komponenty:

- PFI 3061
- PFFE 7105 nebo 7106
- PFT 8525



Použité komponenty:

- PFI 3061
- PFFE 7105 nebo 7106
- PFF 7025



Použité komponenty:

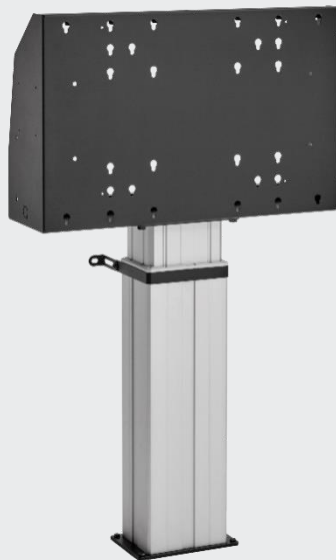
- PFI 3061
- PFFE 7105 nebo 7106
- PFF 7025

Elektricky nastavitelná řešení: Montáž do podlahy

PFI 3062

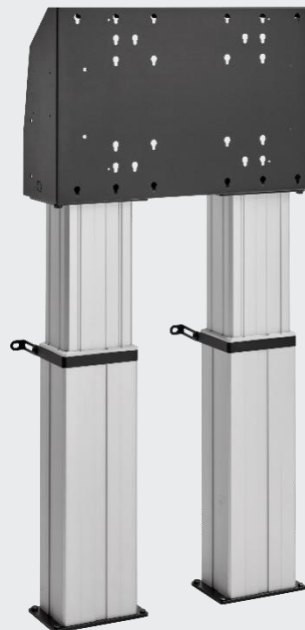


PFFE 7109



Použité komponenty:

- PFI 3061
- PFFE 7105 nebo 7106
- PFA 9134



Použité komponenty:

- PFI 3061
- 2x PFFE 7105 nebo 7106
- 2x PFA 9134



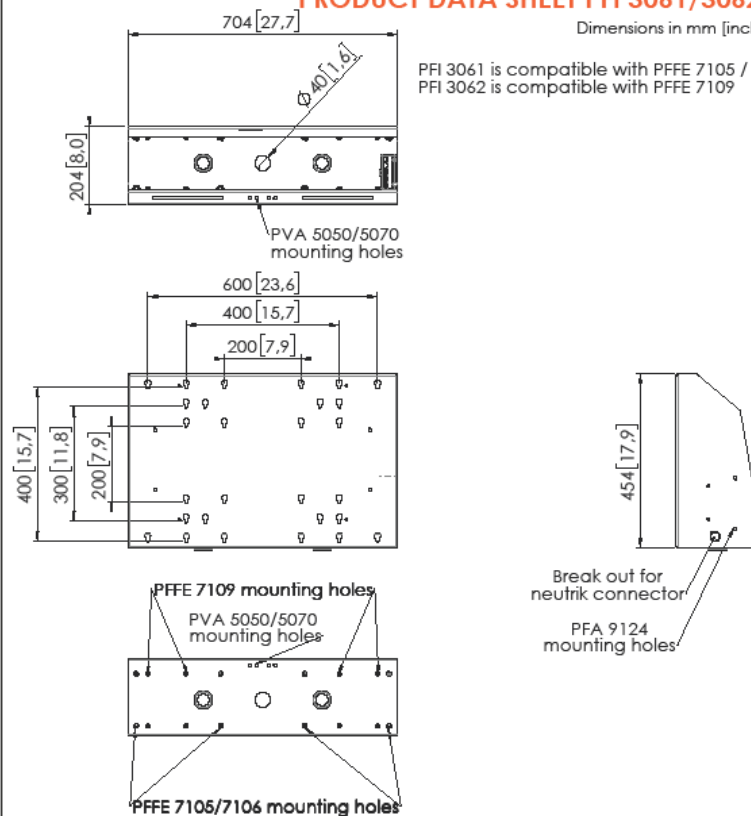
Použité komponenty:

- PFI 3062
- PFFE 7109

Product data sheet PRODUCT DATA SHEET PFI 3061/3062

Dimensions in mm [inch]

PFI 3061 is compatible with PFFE 7105 / 7106
PFI 3062 is compatible with PFFE 7109

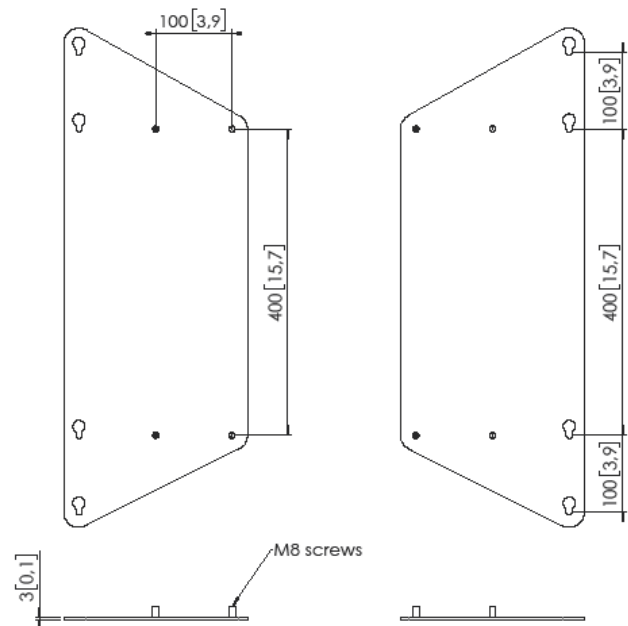


Note: This document and specifications herein are confidential and the exclusive property of Vogel's Products b.v. Neither the design nor any information contained in this drawing may be reproduced or disclosed to others without written consent of Vogel's Products b.v. The design and information will not be reproduced, copied or used, either in part or in its entirety, as the basis for the manufacture or sale of items without written permission. Warning: Please study all instructions and limitations carefully before installation. Information in this document is subject to change without further notice.

Product Data Sheet PFI 3061, 3062 00
Product data sheet
14-01-19

Product data sheet PFA 9146

Dimensions in mm [inch]



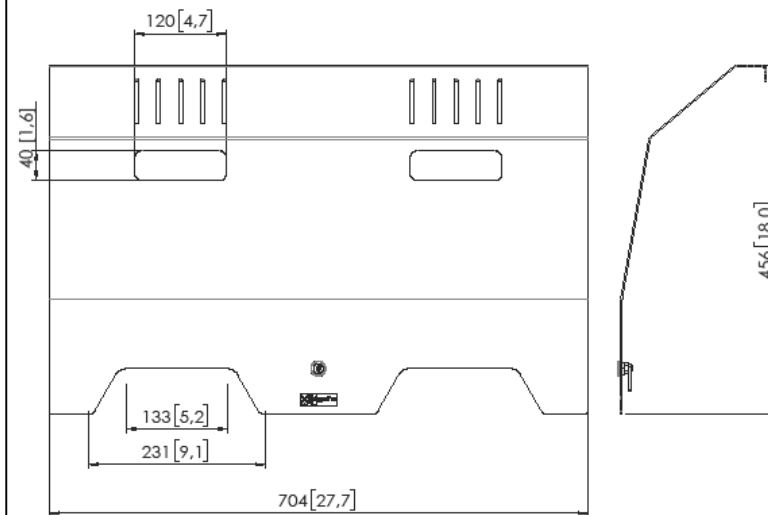
EXTENDS FITMENT OF PFI 3061 / 3062 TO 800x600

Note: This document and specifications herein are confidential and the exclusive property of Vogel's Products b.v. Neither the design nor any information contained in this drawing may be reproduced or disclosed to others without written consent of Vogel's Products b.v. The design and information will not be reproduced, copied or used, either in part or in its entirety, as the basis for the manufacture or sale of items without written permission. Warning: Please study all instructions and limitations carefully before installation. Information in this document is subject to change without further notice.

Product Data Sheet PFA 9146 00
Product data sheet
14-01-19

Product data sheet PFA 9147

Dimensions in mm [inch]

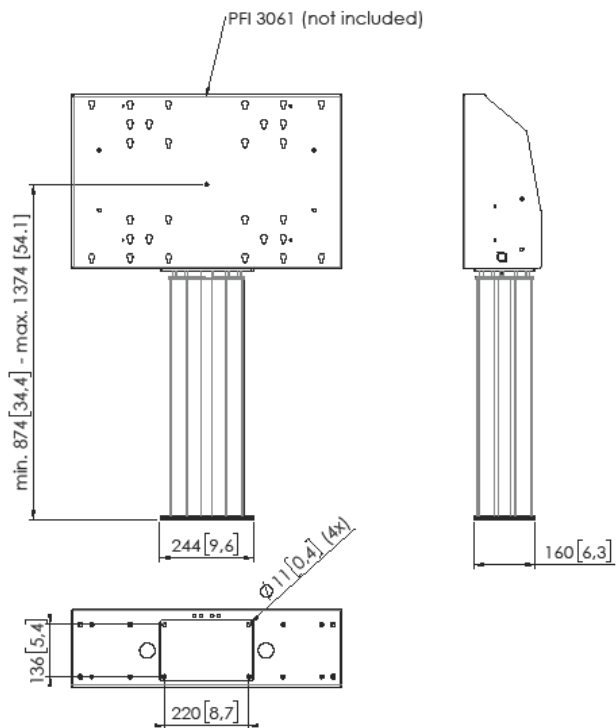


Note: This document and specifications herein are confidential and the exclusive property of Vogel's Products b.v. Neither the design nor any information contained in this drawing may be reproduced or disclosed to others without written consent of Vogel's Products b.v. The design and information will not be reproduced, copied or used, either in part or in its entirety, as the basis for the manufacture or sale of items without written permission. Warning: Please study all instructions and limitations carefully before installation. Information in this document is subject to change without further notice.

Product Data Sheet PFA 9147 00
Product data sheet
14-01-19

Product data sheet PFFE 7105

Dimensions in mm [inch]

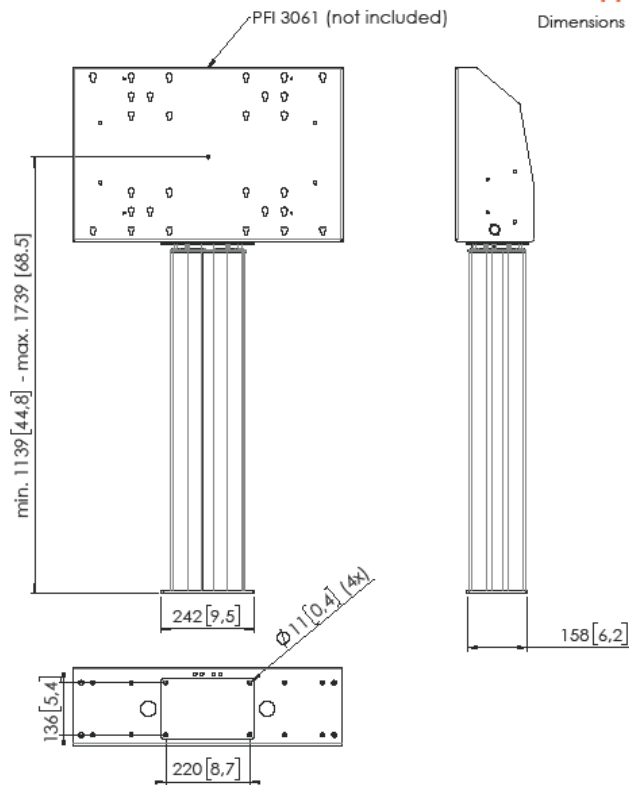


Note: This document and specifications herein are confidential and the exclusive property of Vogel's Products b.v. Neither the design nor any information contained in this drawing may be reproduced or disclosed to others without written consent of Vogel's Products b.v. The design and information will not be reproduced, copied or used, either in part or in its entirety, as the basis for the manufacture or sale of items without written permission. Warning: Please study all instructions and limitations carefully before installation. Information in this document is subject to change without further notice.

Product Data Sheet PFFE 7105-00
Product Data Sheet
14-01-19

Product data sheet PFFE 7106

Dimensions in mm [inch]

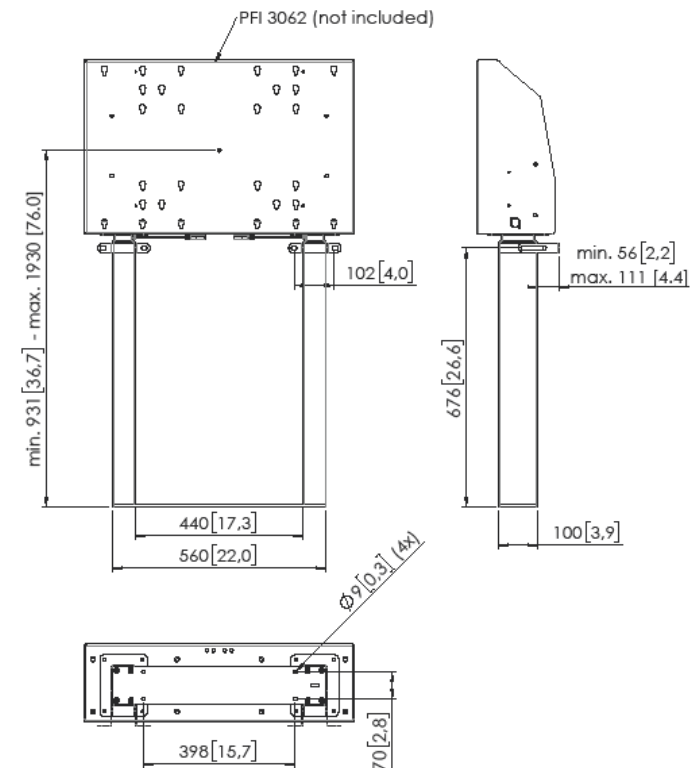


Note: This document and specifications herein are confidential and the exclusive property of Vogel's Products b.v. Neither the design nor any information contained in this drawing may be reproduced or disclosed to others without written consent of Vogel's Products b.v. The design and information will not be reproduced, copied or used, either in part or in its entirety, as the basis for the manufacture or sale of items without written permission. Warning: Please study all instructions and limitations carefully before installation. Information in this document is subject to change without further notice.

Product Data Sheet PFFE 7106-00
Product Data Sheet
14-01-19

Product data sheet PFFE 7109

Dimensions in mm [inch]



Note: This document and specifications herein are confidential and the exclusive property of Vogel's Products b.v. Neither the design nor any information contained in this drawing may be reproduced or disclosed to others without written consent of Vogel's Products b.v. The design and information will not be reproduced, copied or used, either in part or in its entirety, as the basis for the manufacture or sale of items without written permission. Warning: Please study all instructions and limitations carefully before installation. Information in this document is subject to change without further notice.

Product Data Sheet PFFE 7109-00
Product Data Sheet
14-01-19



Elektricky nastaviteľná řešení: Logistické informace

NEW

Model nr.	Description	Item Nr	Color	On pallet [pcs]	Carton Dimensions wxlxh [mm]	Weight box [kg]	Weight box [lbs]	EAN-13
PFFE 7105	PFFE 7105 Motorized display lift 50 cm	7371054	Silver	8	801x287x226	16,5	36.38	8712285342981
PFFE 7106	PFFE 7106 Motorized display lift 60 cm	7371064	Silver	8	1094x295x238	21,5	47.40	8712285343001
PFFE 7109	PFFE 7109 Motorized display lift 99 cm	7371090	Black	8	934x174x173	21,5	47.40	8712285342905
PFI 3061	PFI 3061 Interface box for PFFE 7105 / 7106	7230610	Black	8	764x478x264	13,4	29.54	8712285343308
PFI 3062	PFI 3062 Interface box for PFFE 7109	7230620	Black	8	764x478x264	13,4	29.54	8712285343322
PFA 9146	PFA 9146 Interface extender 800x400	7291460	Black	80	679x269x88	0,75	1.65	8712285343346
PFA 9147	PFA 9147 Cover for PFI 3061/3062	7291470	Black	20	764x534x168	6,5	14.33	8712285343360

CURRENT

Model nr.	Description	Item Nr	Color	On pallet [pcs]	Carton Dimensions wxlxh [mm]	Weight box [kg]	Weight box [lbs]	EAN-13
PFF 7025	PFF 7025 Floor plate large black	7370250	Black	18	600x800x50	25,5	56.2	8712285337208
PFF 7025	PFF 7025 Floor plate large silver	7370254	Silver	18	600x800x50	25,5	56.2	8712285337222
PFA 9134	PFA 9134 Wall bracket	7391340	Black	96	200x200x50	0,5	1.1	8712285337246
PFT 8525	PFT 8525 Trolley frame large black	7385250	Black	7	1057x884x214	15,8	34.38	8712285337260
PFT 8525	PFT 8525 Trolley frame large silver	7385254	Silver	7	1057x884x214	15,8	34.38	8712285337284

